

AD7028 通讯模块规格书

支持 5G/4G/3G/2G 功能的工业级通讯模块



厦门爱陆通通信科技有限公司

热线: 400-808-5829

电话: 0592-6195619

传真: 0592-6195629

网址: www.alotcer.com

地址: 厦门市集美区杏北二路 146-148 号

适用机型:

产品类型	型号	产品名称
标准版	AD7028-R	5G 标准版通讯模块
	AD7028-F	FDD-LTE 通讯模块
	AD7028-T	TDD-LTE 通讯模块
	AD7028-B	TDD/FDD-LTE 通讯模块
	AD7028-A	4G 全网通通讯模块
双 SIM 卡版	AD7028-RS	5G 双卡通讯模块
	AD7028-FS	FDD-LTE 双卡通讯模块
	AD7028-TS	TDD-LTE 双卡通讯模块
	AD7028-BS	TDD/FDD-LTE 双卡通讯模块
	AD7028-AS	4G 全网通双卡通讯模块
GPS/北斗版	AD7028-AP	4G 全网通+GPS/北斗功能通讯模块
国网加密版	AD7028-A (国密)	4G 全网通国网加密通讯模块
公专一体版	AD7028-BSTD (公专)	公专一体标准版通讯模块
	AD7028-DSTD	公专一体电力版通讯模块
	AD7028-JSDS	公专一体江苏版通讯模块

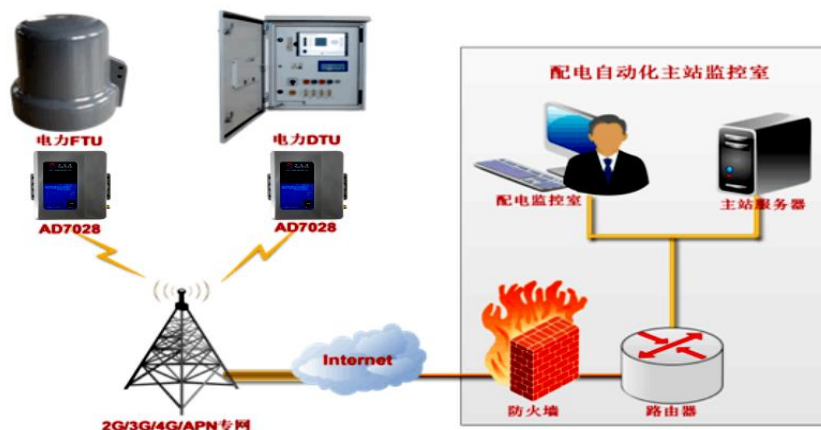
产品概述

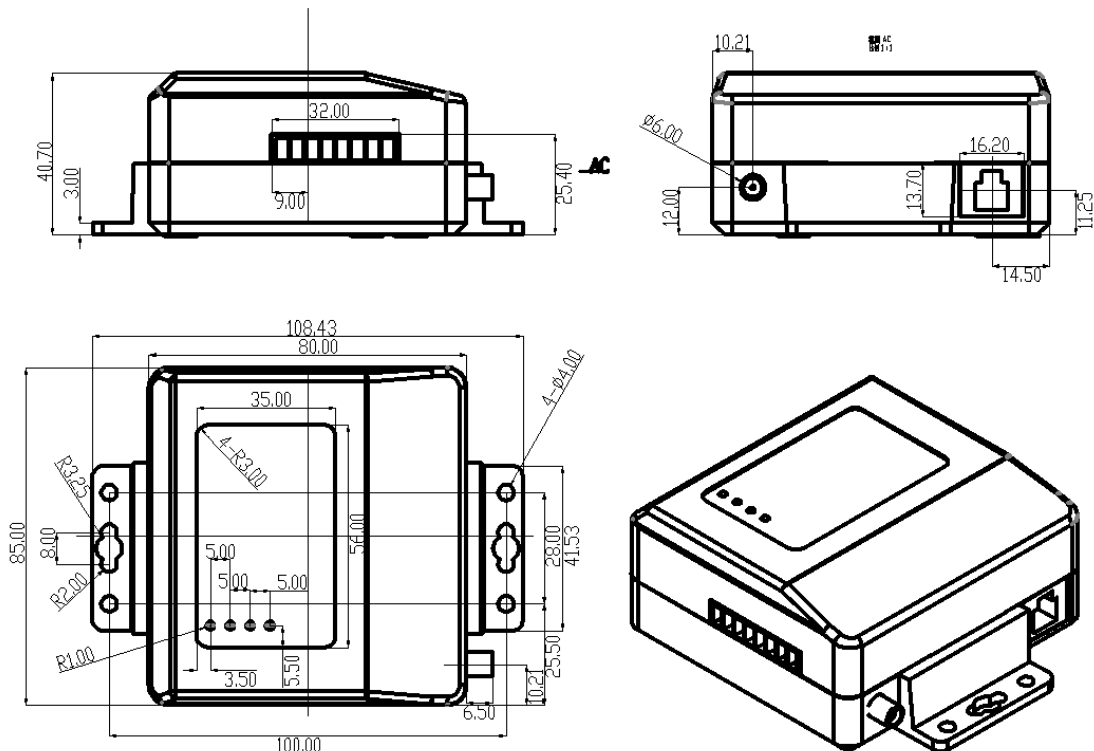
AD7028 通讯模块是基于 5G/4G/3G/2G 等技术开发的物联网无线数据传输终端。产品采用高性能的工业级 32 位通信处理器和工业级无线模块，以嵌入式实时操作系统为软件支撑平台，同时支持 2 路 RS232（或 1 路 RS232 和 1 路 RS485）接口和 1 路以太网 LAN，能直接与串口和网口设备通信，实现工业数据传输。

AD7028 通讯模块支持中国移动、中国联通、中国电信三大运营商的 2G（GPRS/CDMA）、3G（WCDMA/HUUPA/HSPA+/CDMA 2000 1x EVDO）、4G（TDD-LTE/ FDD-LTE）、5G 网络，为用户提供全面的无线广域网通信服务。

该产品已广泛应用于物联网产业链中的 M2M 行业，该产品已广泛应用于物联网产业链中的 M2M 行业，如电力、交通、邮政、热力、路灯、油田、金融、快递、传媒、POS 自助终端、智能建筑、消防、环境保护、气象、农林、水利、石化等领域。

产品应用拓扑图



产品尺寸

产品特点

项目	内容
工业化设计	采用高性能工业级无线模块
	采用高性能工业级 32 位通信处理器
	宽温设计 (-35~+75℃ 正常工作)
	宽电源输入 (DC 5~60V)
高可靠性设计	WDT 看门狗设计, 保证系统稳定
	采用完备的防掉线机制, 保证数据终端永远在线
	以太网接口内置 1.5KV 电磁隔离保护
	RS232/RS485 接口内置 15KV ESD 保护
	SIM/UIM 卡接口内置 15KV ESD 保护
	电源接口内置反相保护和过流、过压保护
	10MB 超大串口数据缓存, 保证数据安全不丢失
	天线接口防雷保护 (可选)
标准易用	采用工业端子接口, 特别适合于工业现场应用
	提供标准 RS232 (可选 RS485) 和以太网接口, 可直接连接串口设备和以太网设备
	方便的系统配置和维护接口 (可选串口配置或网页配置)

	智能型数据终端，上电即可进入数据传输状态
	使用方便，灵活，多种工作模式选择
	支持串口升级、远程维护，设备日志导出
强大安全	支持TCP Server 功能，可同时支持5个TCP 连接
	支持 ModBus RTU/TCP 协议转换
	支持双数据中心备份传输及多数据中心同步传输（5个数据中心）
	支持多中心，1-5 个中心
	支持本地和远程在线升级，导入导出配置文件
	支持电力 101、104 以及两者协议互转
	内嵌标准 TCP/UDP 协议，支持透明数据传输
	支持登录安全认证
	支持双数据中心备份传输及多数据中心同步传输
	多指示灯，可指示多种系统状态
	支持本地日志存储
	支持 VPN（PPTP, L2TP, IPSEC 和 GRE）
	支持双 SIM 卡（可选）
	支持国网硬件加密（可选）
支持 GPS/北斗双模定位（可选）	
支持电力 1.8G 专网，支持公专一体（可选）	

产品参数

项目		内容
CPU 系统	CPU	工业级 32 位通信处理器
	FLASH	16MB（可扩展至 64MB）
	SDRAM	128MB
接口参数	串口	2 个 RS232 串口（或 1 个 RS232 和 1 个 RS485），内置 15KV ESD 保护，串口参数如下： 串口形式：8PIN 工业端子，3.81mm 间距 串口类型：串口 1，RS232；串口 2，RS232/RS485（可选）。 数据位：5、6、7、8 位 停止位：1、1.5（可选）、2 位 校验：无校验、偶校验、奇校验 串口速率：2400~115200bps，默认 115200bps 超大缓存：支持 10MB 串口缓存
	LAN 接口	1 个 10/100M 以太网口，自适应 MDI/MDIX，内置 1.5KV 电磁隔离保护
	天线接口	标准 SMA 阴头天线接口，特性阻抗 50 欧
	SIM/UIM 卡接口	标准翻盖式卡座接口，支持 1.8/3V SIM/UIM 卡，内置 15KV ESD 保护
	电源接口	工业端子，3.81mm 间距

	复位按钮	在设备内部。长按此按钮 8S, 可将设备的配置参数恢复为出厂默认值
	指示灯	具有 POWER、MODULE、SIM、STATUS 指示灯
网络参数	无线网络	5G NR SA/NSA: n1/2/3/5/7/8/12/20/28/41/66/ 71/77/78/79 TDD-LTE: B38/39/40/41 和 B61/62 (专网) FDD-LTE: B1/2/3/4/5/7/8/13/17/20/25/28 WCDMA: 850/900/1900/2100MHz TD-SCDMA: 1880-1920/2010-2025MHz(A/F) CDMA2000 1x/ EVDO Rev. A: 800/1900MHz GSM/GPRS/EDGE: 850/900/1800/1900MHz CDMA: 800/1900MHz
	PPP 协议	支持点对点拨号协议
	PPP 层心跳	维护与运营商的网络链接, 防止被强制休眠, 保证拨号链接的稳定性
	网络认证	支持CHAP/PAP认证
	TCP 层心跳	在 TCP 层实现对应用服务器的连接侦测
供电参数	供电范围	DC 5~60V, 推荐 12VDC
	待机电流	<250mA (@12VDC)
	通信电流	<410mA (@12VDC)
机械参数	设备外壳	ABS 工程塑料
	外形尺寸	108.43x85x40.7mm (不包含配件)
	重量	126g (不包含配件)
	安装方式	挂耳式或 DIN 35mm 导轨式 (选配)
环境参数	工作温度	-35~+75°C (-31~+167°F)
	储存温度	-40~+85°C (-40~+185°F)
	相对湿度	95%(无凝结)

用户接口描述

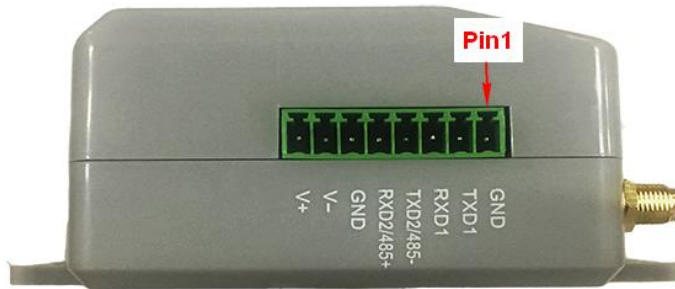
指示灯状态描述:

运行指示灯				含义
POWER (红)	MODULE (蓝)	SIM (绿)	STAT US (绿)	
亮	X	交替快闪		模块打开处于 AT 模式
亮	X	灭	慢闪	通过 AT 指令初始化模块
亮	快闪	灭	慢闪	系统正在拨号中
亮	X	慢闪	灭	等待激活(短连接模式)
亮	X	交替慢闪		系统拨号成功, 模块处于数据模式但各中心未连接
亮	X	同步慢闪		APP 正常, MP 正常, WMMP 正常

注：

- 1, 亮表示常亮。即至少保持 3s 不闪；
- 2, 灭表示常灭。即至少保持 3s 不闪；
- 3, 慢闪表示闪烁频率约 1Hz；
- 4, 快闪表示闪烁频率约 3Hz。

通信接口定义：



通信接口是 8 pin 工业端子，接口定义如下表：

端子管脚	信号定义	备注	接用户设备
1	GND	系统地	系统地
2	TXD1	串口 1 的 RS232 发送	串口 1 的 RS232_RXD
3	RXD1	串口 1 的 RS232 接收	串口 1 的 RS232_TXD
4	TXD2/485-	串口 2 的 RS232 发送或 RS485-	串口 2 的 RS232_RXD2 或 RS485-
5	RXD2/485+	串口 2 的 RS232 接收或 RS485+	串口 2 的 RS232_TXD2 或 RS485+
6	GND	系统地	系统地
7	V-	电源负极	电源负极
8	V+	电源正极	电源正极

以下为配件实物图：



串口线（选配）





电源适配器（选配）

蜂窝天线（标配）



网线（标配）



RS485 线（选配）



35mm Din 卡扣（选配）

复位按钮说明：

设备内部设有一个复位按钮，该按钮的作用是将通讯模块的参数配置恢复为出厂值。方法如下：按下复位按钮 8 秒钟后放开，此时，设备会自动把参数配置恢复为出厂值，并在约 10 秒钟之后，设备自动重启（自动重启现象如下：“电源”指示灯熄灭 10 秒钟左右，然后又正常工作）。